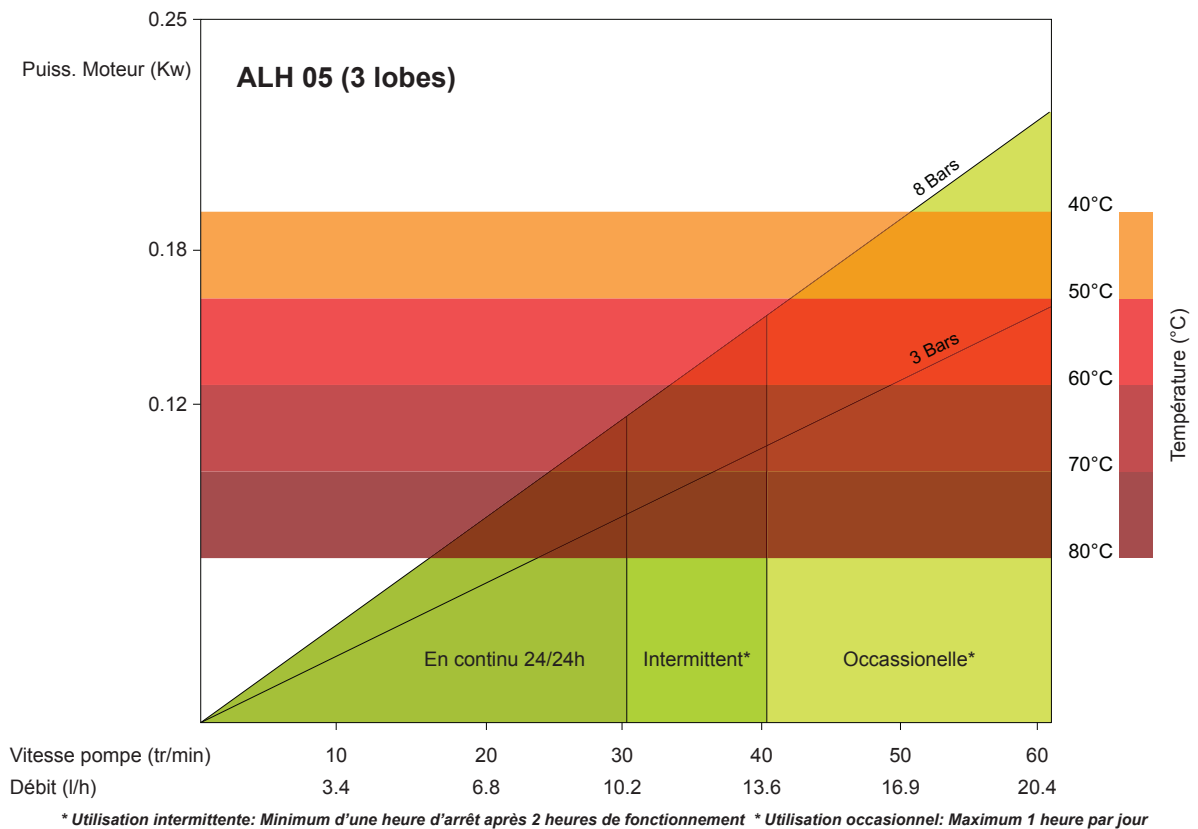
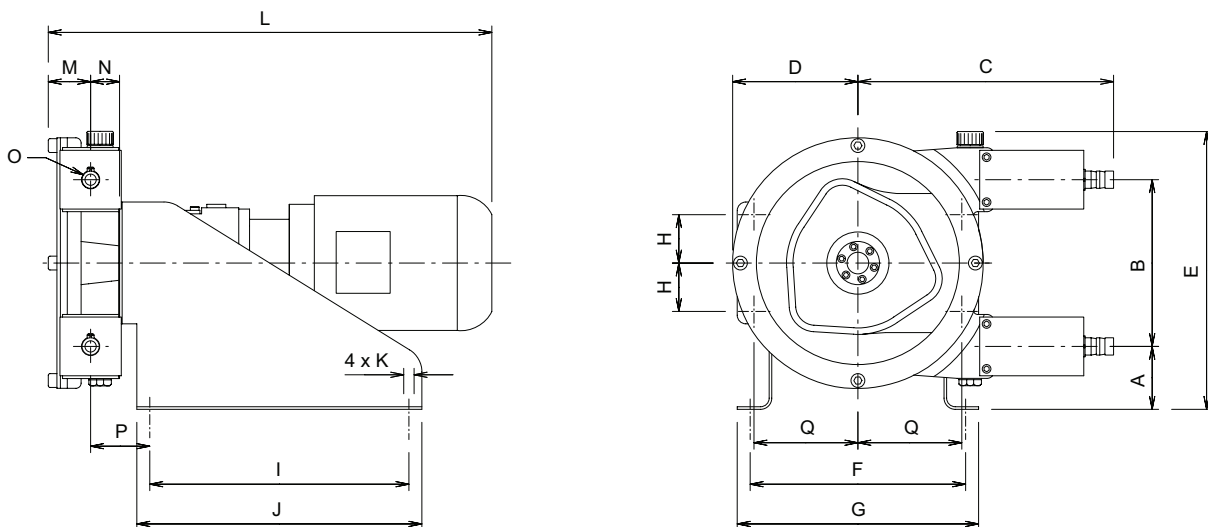


# ALH 05 3 Lobes - FICHE TECHNIQUE



## Dimensions



\* Inserts cannelés

TYPE	A	B	C	D	E	F	G	H	I	J	K	L	M	N	O	P	Q
ALH 05	103,5	115	225,5	95	271	220	240	33,5	260	280	4xø9	-	43,5	34,5	ø16 *	64,5	81,25

DOCUMENT NON CONTRACTUEL