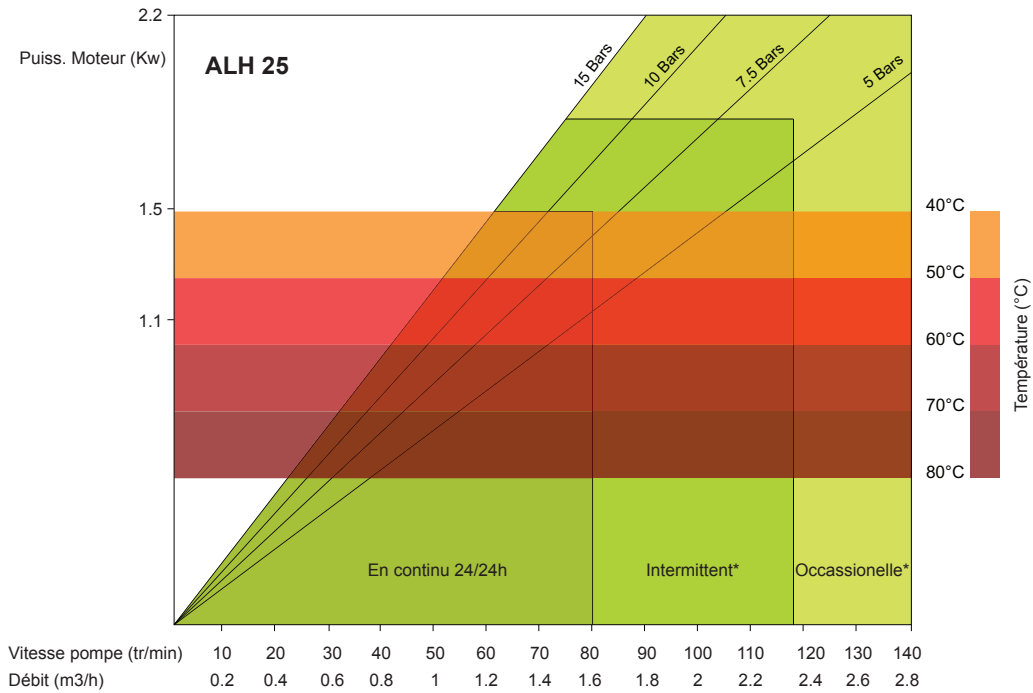


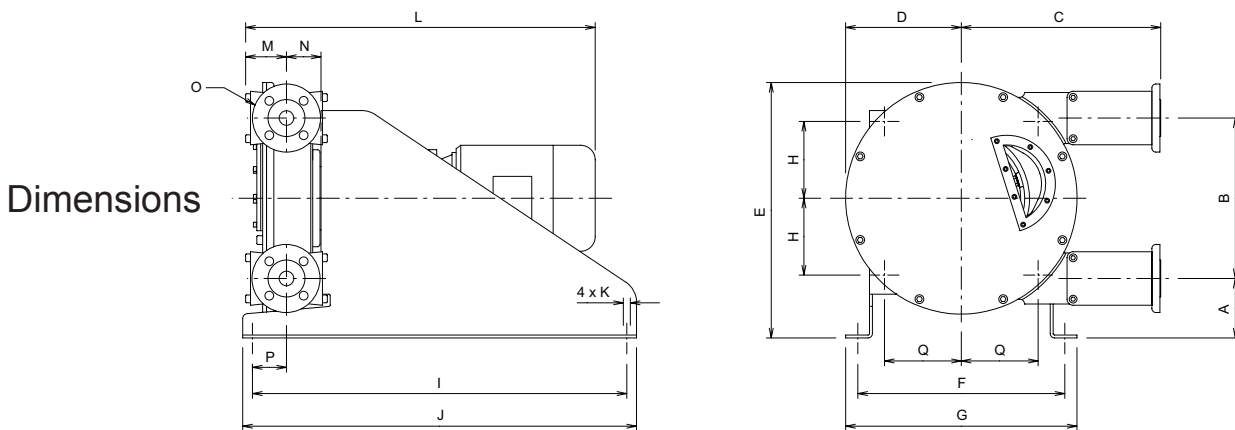
ALH 25 - FICHE TECHNIQUE



* Utilisation intermittente: Minimum d'une heure d'arrêt après 2 heures de fonctionnement * Utilisation occasionnel: Maximum 1 heure par jour

TABLEAU DE CALAGE DES PATINS - ALH 25		
Pression en bar (psi)	Vitesse tr/min-rpm	Nombre de cales - épaisseur: 0.5 mm
$\Delta P \leq 5$ (72,5)	0 to 40	0
	40 to 160	0
5 (72,5) $\leq \Delta P \leq 7,5$ (108,75)	0 to 40	2
	40 to 125	1
$7,5$ (108,75) $\leq \Delta P \leq 10$ (145)	0 to 40	3
	40 to 105	2
10 (145) $\leq \Delta P \leq 15$ (217,5)	0 to 40	4
	40 to 90	3

Attention: enlever une cale si la température dépasse 60° Celsius (140° Fahrenheit)



TYPE	A	B	C	D	E	F	G	H	I	J	K	L	M	N	O	P	Q
ALH 25	95	262	312	190	416	312	352	110	560	600	4xø13	-	65	69	DN25 PN16	69	110

DOCUMENT NON CONTRACTUEL